



# Installatie - Handleiding

H - akoestische omkasting

**Solflex GmbH  
Am Feuerstein 282  
2392 Wienerwald  
Austria**

**T: +43223820336  
E: [office@solflex.eu](mailto:office@solflex.eu)  
[www.solflex.eu](http://www.solflex.eu)**

**ATU 65324348  
FN 337206t**

**Principieel zijn relevante normen, evenals  
lokale, nationale en internationale  
regelgeving te volgen.**

Drukfouten of technische veranderingen onderhevig.  
Wij werken uitsluitend op basis van onze algemene voorwaarden  
te vinden op [www.solflex.eu](http://www.solflex.eu)

## Inhoudstafel

1.	Algemene informatie .....	4
2.	Technische gegevens .....	4
3.	Garantie.....	7
4.	Veiligheid .....	7
4.1.	Beoogd gebruik.....	7
4.2.	Veiligheidsvoorschriften .....	7
4.2.1.	Gevaren bij het lossen en/of transport .....	7
4.2.2.	Gevaren door elektrische energie .....	7
4.2.3.	Gevaren van materiele schade en schade aan hetmilieu .....	7
4.3.	Nodmaatregelen .....	7
4.3.1.	Brandbestrijding .....	7
5.	Levering.....	7
5.1.	Lossen en transport naar de installatieplaats .....	8
5.2.	Lossen met vorkheftrucks of pallettruck .....	8
5.3.	Lossen met kraan.....	9
5.4.	Manuele plaatsing .....	10
6.	Montage.....	11
6.1.	Installatieplaats .....	12
6.2.	Fundament.....	12
6.3.	Plaatsing .....	13
6.4.	Instellen van de voet hoogten.....	13
6.5.	Montage van de koel, airco of warmtepomp buitenunit .....	15
7.	Onderhoud en service .....	19
7.1.	Algemeen.....	19
7.2.	Lamellenpakketten .....	19
7.3.	Luchtscheidingsdeel.....	19
7.4.	Condenswaterbak.....	19
7.5.	Aarding.....	20
7.6.	Test.....	20
7.7.	Ontmanteling en recyclage .....	20
7.8.	Onderhoudstabel.....	20

## 1. Algemene informatie

Solflex SonaSafe geluidsisolerende behuizingen worden geproduceerd voor een verscheidenheid van koel, airconditioning en warmtepomp buitenunits. Deze Anleiding hat für folgende Schallschutzgehäuse Serien Gültigkeit:

Deze handleiding is geldig voor de volgende series van geluidsisolerende behuizingen:

### H\* Serie

<https://solflex.eu/nl/hschalldaemmgehause18db>

## 2. Technische gegevens



Stabiele, zelfdragende en geïsoleerde behuizing met volledig demonteerbare structuur zonder lasnaden en rivetten. Alle componenten zijn corrosie bestendig door het gebruik van gegalvaniseerd staal en aluminium. Frameconstructie met aan alle zijden een nauwsluitend geplaatst en eenvoudig verwijderbaar paneel in sandwichconstructie. Binnenoppervlakken volledig bekleed met akoestische schuimstof met oppervlakteafdekking en anti-dreunmat. Frame gemaakt van massief holle profielen van geanodiseerd aluminium met afgeronde buitenranden. De geëxtrudeerde profielen zijn op de hoeken verbonden met een in overeenstemming gegoten aluminiumconnector en vastgeschroefd. De behuizing is op een stabiel basisframe uit gegalvaniseerd staal geassembleerd. Binnen de behuizing zijn verstelbare dwarsliggers uit gegalvaniseerd staal gemonteerd, die een optimale bevestiging van de buitenunit toelaten. Het basisframe is in hoogte verstelbare, stabiele kunststofvoeten uitgevoerd, voor de bevestiging op een vaste ondergrond, fundament of betonplaat. Om het luchtkanaal, tussen aanzuiging en uitblazing exact te scheiden; is een flexibele, luchtdichte luchtscheidingsdeel geïntegreerd tussen de lamellenconstructie en de buitenunit. Dit luchtscheidingsdeel is flexibel gemaakt in een rechthoekige vorm om zich aan te passen aan de verschillende buitenunitsafmetingen. Dit luchtscheidingsdeel is af fabriek aan de lamellenconstructie aan het ene uiteinde voorgemonteerd en het andere uiteinde kan door de uitvoerende installatiefirma middels klittenbandversluiting aan de ventilatorkant van de buitenunit gefixeerd worden. Speciale lamellenconstructies met geïntegreerde geluidsisolatiecoulissen in V-vorm aan beide zijden en aan de achterzijde voor de grootschalige en laminaire luchtaanzuiging, alsmede aan de

bovenzijde voor de luchtuitblazing. Geluidsisolatie uit een hoogwaardige materiaalcombinatie met akoestische polyurethaanschuimstof met oppervlakteafdekking, die vuil- en spatwaterbestendig is, met anti-dreunmat. Brandbestendig volgens DIN4102 B3, temperatuurbereik -40°C tot +100°C, dikte 52 mm. De lamellenpakketten met snelsluitingen kunnen voor service- en onderhoudswerk aan de buitenunit (condensator en ventilator) gemakkelijk uit de behuizing verwijderd worden. De voorzijde van de geluidsisolerende behuizing is, voor optimale toegang en het inbrengen van de buitenunit, uitgerust met 2 grote geïsoleerde deuren.

Voor de fixatie van geopende deuren bij krachtige windstoten is er een vergrendeling voorzien op de behuizing. De kabel- en koelleiding van de buitenunit kunnen op 3 zijden (links, rechts, achter) door de behuizing worden uitgevoerd met behulp van de meegeleverde kabelbussen en rozetten. Afhankelijk van de uitvoering en het type is er een condenswaterbak uit gegalvaniseerd staal in het basisframe geïntegreerd (uitvoering W), die bekleed is met een speciale, isolerende mat om een dreunefect te voorkomen en om het aanvriezen van het condenswater te verminderen. De condenswaterbak heeft aan de achterkant een afvoer. Afhankelijk van de toepassing kan een zelfregelende verwarmingskabel inclusieve verbindingsbox met sensor, regelthermostaat, Aan/Uit-switch, FI-switch, en functie lamp optioneel (uitvoering H) besteld worden af fabriek. De volledige constructie is weerbestendig en geoptimaliseerd voor werking van de warmtepomp. Voor het veilig verplaatsen en positioneren van de behuizing zijn er aan het basisframe 4 stabiele kraanhaken gemonteerd. De buitenoppervlakken kunnen optioneel met een folie in een standaardkleur uitgevoerd worden. Deze folie verbetert de weerbestendigheid en zorgt voor een zachter design.

Solflex Type	Afmetingen behuizing H x B x D [mm]	Gewicht [kg]	Max. afmetingen voor installatie * H x B x D [mm]	Unit
HS100NA	1000 x 1350 x 1240	230	850 x 1200 x 500	1
H100NA	1220 x 1350 x 1240	250	950 x 1200 x 500	1
H200NA	1825 x 1350 x 1240	400	1550 x 1200 x 500	1
H110NA	1220 x 2550 x 1240	500	950 x 1200 x 500	2
H220NA	1825 x 2550 x 1240	800	1550 x 1200 x 500	2
H111NA	1220 x 3750 x 1240	700	950 x 1200 x 500	3
H222NA	1825 x 3750 x 1240	1200	1550 x 1200 x 500	3

Solflex Type	Afmetingen behuizing H x B x D [mm]	Gewicht [kg]	Max. afmetingen voor installatie * H x B x D [mm]	Unit
HX100NA	1390 x 1900 x 1340	400	1050 x 1700 x 600	1
HX200NA	2065 x 1900 x 1340	550	1750 x 1700 x 600	1
HX110NA	1390 x 3600 x 1340	800	1050 x 1700 x 600	2
HX220NA	2065 x 3600 x 1340	1100	1750 x 1700 x 600	2
HX111NA	1390 x 5300 x 1340	1200	1050 x 1700 x 600	3
HX222NA	2065 x 5300 x 1340	1650	1750 x 1700 x 600	3

Solflex Type	Afmetingen behuizing H x B x D [mm]	Gewicht [kg]	Max. afmetingen voor installatie * H x B x D [mm]	Unit
HY100NA	1480 x 1450 x 1340	375	1200 x 1250 x 600	1
HY200NA	2025 x 1450 x 1340	500	1750 x 1250 x 600	1
HY110NA	1480 x 2750 x 1340	750	1200 x 1250 x 600	2
HY220NA	2025 x 2750 x 1340	1000	1750 x 1250 x 600	2
HY111NA	1480 x 4050 x 1340	1125	1200 x 1250 x 600	3
HY222NA	2025 x 4050 x 1340	1500	1750 x 1250 x 600	3

### 3. Garantie

24 maanden na levering.

### 4. Veiligheid

Bij onoordeelkundig of onjuist gebruik kan gevaar ontstaan voor lichamelijke en dodelijke letsels van de gebruiker of derden, of schade aan de behuizing of andere materialen.

#### 4.1. Beoogd gebruik

Het product mag alleen worden gebruikt als; een geluidsisolerende behuizing voor een passende koel, airconditioning of warmtepomp buitenunit. Elk ander gebruik is uitdrukkelijk uitgesloten.

#### 4.2. Veiligheidsvoorschriften

Installatiewerk, inbedrijfstelling en onderhoud mogen uitsluitend door gekwalificeerd personeel worden uitgevoerd.

##### 4.2.1. Gevaren bij het lossen en/of transport



Ernstige lichamelijke letsels door vallende lasten. Vermijd het verblijf onder de hangende lasten.

##### 4.2.2. Gevaren door elektrische energie



Gevaar van elektrische schokken als gevolg van de statische lading van de behuizing: Maak een aarding van het toestel.

#### 4.2.3. Gevaren van materiele schade en schade aan hetmilieu



Zware materiële schade door vallende lasten: Let op de aanwijzingen in hoofdstuk "Levering".

Zware schade door directe krachtwerking op aansluitingen, panelen en andere componenten: **De kracht voor het verschuiven moet altijd inwerken op het basisframe.**

Schade aan componenten door de behuizing proberen te verstellen met behulp van zware middelen, zoals bijvoorbeeld een hamer: **De kracht voor het verstellen moet altijd inwerken op het basisframe.**

#### 4.3. Nodmaatregelen

##### 4.3.1. Brandbestrijding

De lokale brandpreventiemaatregelen moeten in het algemeen in acht genomen worden.

De akoestische isolatie heeft een genormeerde ontvlambaarheid.

### 5. Levering

De producten moeten direct bij aankomst worden gecontroleerd op transportschade en volledigheid van de levering. Gelieve transportschade en ontbrekende onderdelen te noteren op de leveringsdocumenten. Klachten voor zichtbare schade of onvolledige levering worden nadien niet erkend.

Verder moeten maatregelen genomen worden om de producten tijdens de werkzaamheden te beschermen tegen vuil, krassen en andere beschadigingen.

## 5.1. Lossen en transport naar de installatieplaats

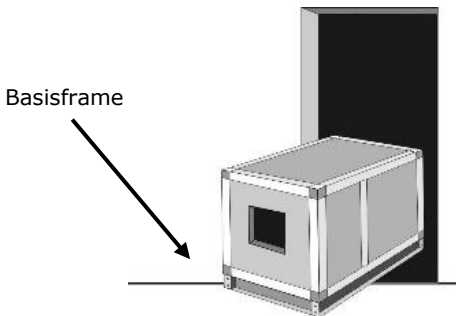
De geluidsisolerende behuizingen komen aan als een eenheid. Bij het lossen mag de hefkracht alleen op de kraanbeugels op het basisframe of op het basisframe werken.



Zware lichamelijke letsels of materiële schade zijn mogelijk door vallende lasten. De veiligheidsvoorschriften van de transportmiddelen moeten in acht worden genomen.

Vermijd het verblijf onder de hangende lasten.

Voor het binnen brengen mogen de behuizingen niet omgedraaid of opgesteld worden. Het basisframe moet altijd onderaan zijn.



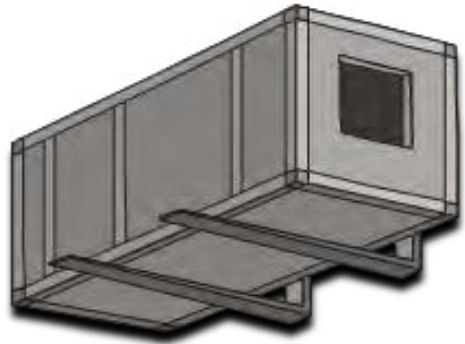
De producten mogen nooit aan aansluitingen (bv. condensafloop) worden opgetild.

Niet op de producten klimmen, indien onvermijdelijk: het gewicht verdelen door het leggen van planken.

## 5.2. Lossen met vorkheftrucks of pallettruck

Het is belangrijk dat het product met het basisframe op de vorken van de truck volledig rust en het zwaartepunt tussen de vorken ligt.

Zorg ervoor dat tijdens het lossen de profielen niet beschadigd worden. Te korte vorken kunnen de condenswaterbak vernietigen.





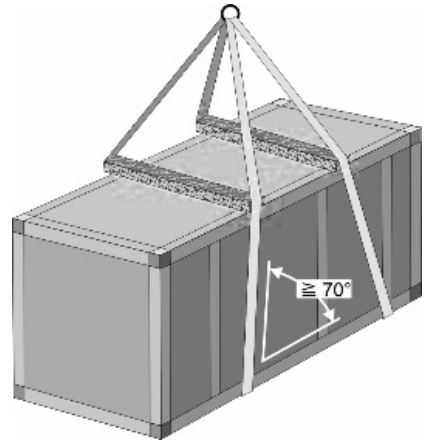
### 5.3. Lossen met kraan

Alleen geschikte en goedgekeurde stroppen (hijbsbanden, touwen, singels ...) mogen worden gebruikt. Om de geluidsisolerende behuizing tegen schade te beschermen, kunnen spacers worden gebruikt.



Voor het transport van de geluidsisolerende behuizing moeten de speciaal daartoe voorziene hijsogen of kraanbeugels worden gebruikt. Deze mogen in geen geval op de bovenste hoekverbinding worden geïnstalleerd.

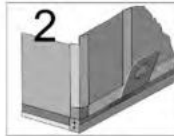
Schematische weergave, let op de bovenstaande beschrijving!



Er kunnen 3 verschillende varianten van kraanbeugels beschikbaar zijn:



**Variante 1**  
Hijsoog op de onderste hoekverbinding



**Variante 2:**  
Hijsoog op het basisframe

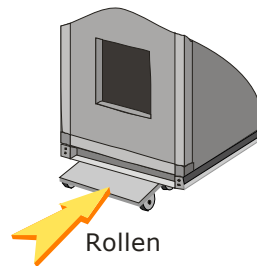


**Variante 3:**  
Hijsbuis door het basisframe

Grotere geluidsisolerende behuizingen worden geproduceerd met 8 hijsogen, let op de schematische weergave onderaan.

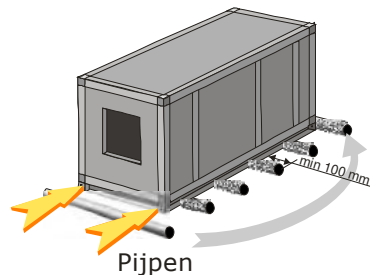


verstellen met behulp van zware middelen, zoals bijvoorbeeld een hamer.



#### 5.4. Manuele plaatsing

Bij het verschuiven van de geluidsisolerende behuizingen mag de directe krachtwerking voor het verplaatsen nooit op aansluitingen, panelen en andere componenten bevinden. De kracht voor het verschuiven moet altijd inwerken op het basisframe. De behuizing nooit



## 6. Montage



Waarschuwing

Op de montageplaats moet een onberispelijke service en onderhoud en noodzakelijke luchtinlaat van de ingebouwde airconditioning, koeling en warmtepomp apparatuur mogelijk zijn.

Bij de planning van de site moeten de minimale afstanden van de leverancier voor de airconditioning, koeling en warmtepomp buiten units nageleefd worden.

Een professioneel installatieoppervlak voor een veilige, standvastige bevestiging van de akoestische omkasting en bescherming tegen plantengroei van onderaf moet worden gegarandeerd.

**Voor een vorstvrije afvoer van het resulterende condensaat, moeten geschikte opties door de klant worden verstrekt.**

**De transportblokken moeten worden gedemonteerd voordat de geluidsbox op de installatieplaats wordt geplaatst.**



### **Belangrijke opmerking:**



Waarschuwing

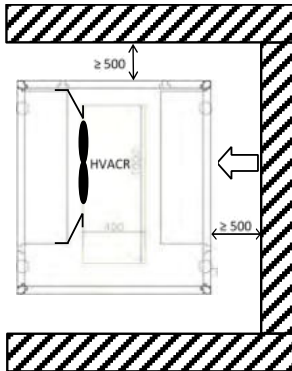
Gebruik tijdens de installatie altijd een overeenkomstige veiligheidsuitrusting.

Vanwege het verpakkingsmateriaal en het productieproces kan persoonlijk letsel optreden, zoals handletsel.

Als de geluiddichte behuizing vrij toegankelijk is, moeten de nodige maatregelen worden genomen tijdens de montage volgens de plaatselijke omstandigheden om persoonlijk letsel te voorkomen.

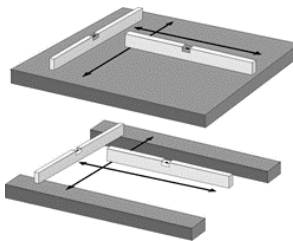
## 6.1. Installatieplaats

Op de installatieplaats moeten service, onderhoud en noodzakelijke luchtinlaat van de ingebouwde koel, airconditioning en warmtepomp van de buitenunits mogelijk zijn. Bij de uitvoering moeten de volgende minimale afstanden ten opzichte van wanden gerespecteerd worden:



## 6.2. Fundament

Het fundament moet voldoen aan de statische en akoestische eisen en voor een goede waterafvoer zorgen. De eigenfrequentie van de draagstructuur moet voldoende afstand tot de excitatiefrequentie van draaiende onderdelen, zoals koel, airconditioning en warmtepomp buitenunits hebben.



Oneffenheden in het fundament kunnen de oorzaak zijn voor klemmende deuren. Wij zijn niet verantwoordelijk voor daaruit resulterende fouten.

### 6.3. Plaatsing

Alle behuizingen worden geassembleerd in de fabriek en kunnen gemakkelijk worden geplaatst op een fundament, zoals een strip fundament of betonnen platen die op een stevige ondergrond zijn gelegen. Een afzonderlijk basisframe is gewoonlijk niet nodig, tenzij het een dak installatie is waarvoor een specifieke gewichtsverdeling noodzakelijk is.



Het basisframe en de hijsogen zijn statisch zo geconfigureerd en uitgevoerd dat de koel, de airconditioning en de warmtepomp buitenunits kunnen worden voorgeplaatst in de geluidsisolerende behuizing en samen met de kraan worden opgetild. Indien de dwarsliggers en de koel, airconditioning en de warmtepomp buitenunits niet correct worden vastgemaakt, zijn wij niet aansprakelijk voor gebeurlijke gevolgen en schade die hierdoor kunnen ontstaan.

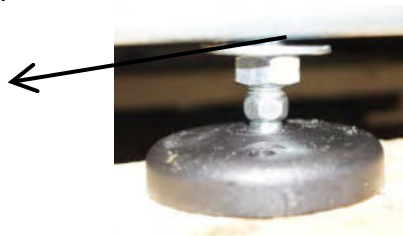
### 6.4. Instellen van de voet hoogten

De dwarsliggers zijn al geassembleerd in de condenswaterbak voor een bepaalde standaardmaat van een koel, airconditioning of warmtepomp buitenunit. Indien deze maat niet past, kan het installatiebedrijf deze dwarsliggers verplaatsen.



**Waarschuwing**

De borgmoeren moeten worden vastgedraaid op de site en gecontroleerd op correcte montage.



## 6.5. Montage van de koel, airco of warmtepomp buitenunit

De correcte positie van de installatie van de koel, de airconditioning of warmtepomp buitenunit is cruciaal voor de pasvorm en functie van het luchtscheidingsdeel.



Waarschuwing



Aansluitend kunnen de koelleidingen en kabel doorvoeringen worden geboord in de behuizing. Hiervoor wordt een voldoende aantal rubber rozetten en kabel doorvoeringen in een kartonnen doos meegeleverd in de behuizing.

**Waarschuwing**

Andere openingen of grote uitsparingen in de geluidsisolerende behuizing zijn niet toegestaan, omdat deze zorgt voor een verandering van de geluidsreductie van de behuizing en ook de stabiliteit en de weersbestendigheid beïnvloedt.

De andere montagewerken zijn identiek met een normale installatie van koel, airconditioning of warmtepomp buitenunits zonder behuizing.

Tenslotte wordt het luchtscheidingsdeel voor het scheiden van de inlaat- en de uitlaatlucht aan de koel, de airconditioning of de warmtepomp buitenunit bevestigd.

## 7. Onderhoud en service

### 7.1. Algemeen

Voor onderhoud- en servicewerkzaamheden aan de koel, de airconditioning of de warmtepomp buitenunits kunnen alle lamellenpakketten aan de inlaat- en uitlaatzijde, heel gemakkelijk worden verwijderd met de snelsluitingen. Hier moet men op het gewicht letten van de lamellenpakketten, die tot 120 kg kunnen bedragen.

### Reiniging en onderhoud van geluidsisolerende behuizing

- Bij verontreiniging: Gebruik een vochtige doek: eventueel met vet en olie oplossende wasmiddelen (neutraal reinigingsmiddel met een pH tussen 8 en 9).
- Gegalvaniseerde delen behandelen met conserveringsmiddelspray.
- Behandel alle bewegende delen zoals bv. scharnieren, snelsluitingen regelmatig met smeermiddel.
- Afdichtingen, vooral deurrubbers regelmatig met talk of vaseline behandelen.
- Schade aan de folie of sporen van corrosie onmiddellijk repareren met Touch-up verf.
- Condenswaterbak is te reinigen.
- Iedere behuizing moet vrij zijn van bouwstof en ander vuil .
- Iedere behuizing wordt voor verzending in de productie grondig gecontroleerd.

### 7.2. Lamellenpakketten

De lamellenpakketten moeten worden gecontroleerd op stof bij grotere onderhoudswerkzaamheden. Indien nodig moeten deze zorgvuldig gereinigd worden met een stofzuiger.

**Het oppervlak en de binnenkant van de lamellen mogen niet beschadigd worden om een opname van water in de schuimstof te voorkomen vanwege openingen in het filmoppervlak.**

Regelmatig moet het lamellenpakket worden gecontroleerd op vrije doorgang, want dit is absoluut noodzakelijk voor een goede luchtstroom en de functie van de ingebouwde koel, de airconditioning of de warmtepomp buitenunits te garanderen.

### 7.3. Luchtscheidingsdeel

Het luchtscheidingsdeel moet aan de koel, de airconditioning of de warmtepomp buitenunit worden vastgemaakt en jaarlijks op verontreinigingen en beschadigingen worden gecontroleerd. Bladeren, papier, enz. moeten worden verwijderd.

### 7.4. Condenswaterbak

De condenswaterbak en afloop moeten worden gecontroleerd op verontreinigingen en worden schoongemaakt, in ieder geval vóór het verwarmingsseizoen.



Een aparte verwarming van de condenswaterbak moet gebaseerd zijn op de specifieke behoeften van het project vast te stellen door het studie bureau of installateur.



## 7.5. Aarding

**Afhankelijk van de lokale regelgeving en de positie adviseren wij een aarding of een overeenkomstige bliksembeveiliging uit te voeren.**

## 7.6. Test

Na de werken aan de geluidsisolerende behuizing moet de verantwoordelijke persoon ervoor zorgen dat er geen mensen meer in de behuizing zijn, voordat het weer in gebruik wordt genomen.

## 7.7. Ontmanteling en recyclage

Metaal en kunststof onderdelen worden gerecycleerd, volgens de geldende voorschriften.

## 7.8. Onderhoudstabel

Product	Onderdeel	Activiteit			Onderhoud				
		Controle	Reiniging	Onderhoud	wekelijks	maandelijks	kwartaals	semestrieel	jaarlijks
SonaSafe	Lamellen	X	X					X	
	Luchtscheidingsdeel	X	X						X
	Condenswaterbak	X	X					X	
	Behuizing	X	X						X
	Deuren	X		X					

## Heeft u nog vragen ?



Solflex GmbH  
Am Feuerstein 282  
A-2392 Wienerwald, Austria  
+43223820336,  
[office@solflex.eu](mailto:office@solflex.eu)  
IM-H-12/2021-NLD